

# Sanicubic 1 VX

## Gri su, foseptik su

Sanicubic 1 VX vortex çarklı tek pompa ile donatılmış kompakt bir tahliye istasyonudur. Foseptik su tahliye eder. Eysel ve küçük/orta ölçekli işletmeler için uygundur. Sanicubic 1 VX, pompa ve seviye sensörlerine doğrudan ve güvenli erişime sahiptir. Harici kontrol panosu ile sesli ve görsel uyarı veren alarm modülü ile birlikte temin edilir.



### PERFORMANS

- Maks. mSS: 13 m
- Maks. Debi: 40 m<sup>3</sup>/saat

### ÜRÜN AVANTAJLARI

- Zemini kırmadan kolay kurulum
- Bakım için kolay erişilebilirlik
- 3 adet giriş
- KX V6 vortex çark
- Pompaya doğrudan ve güvenli erişim
- Harici kontrol panosu dahil
- Kablolu alarm modülü dahil



### DAHİL OLAN (36. sayfaya bkz.)

Standart kontrol pano



Kablolu alarm modülü



### OPSİYONEL

Sanicubic filtre DN75



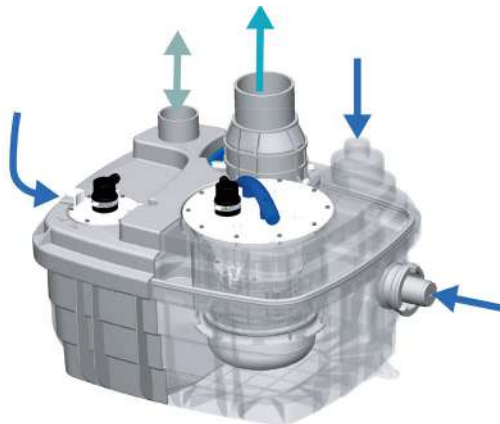
Giyotin vana DN50



Giyotin vana DN110/100

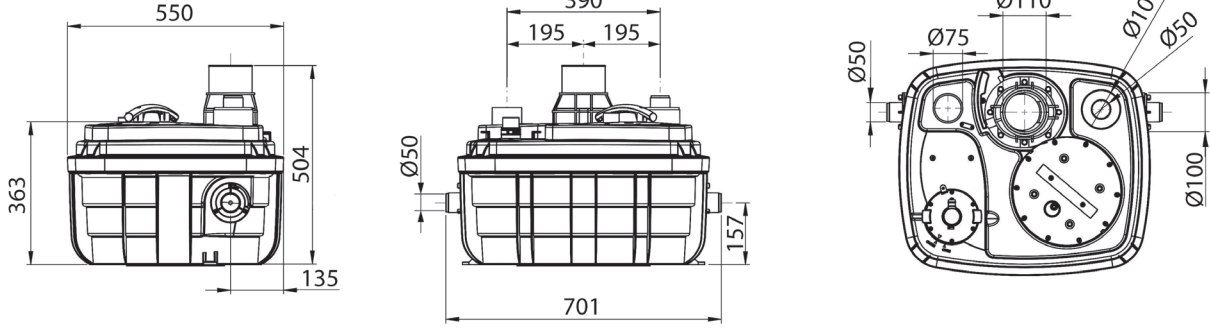


### BAĞLANTILAR

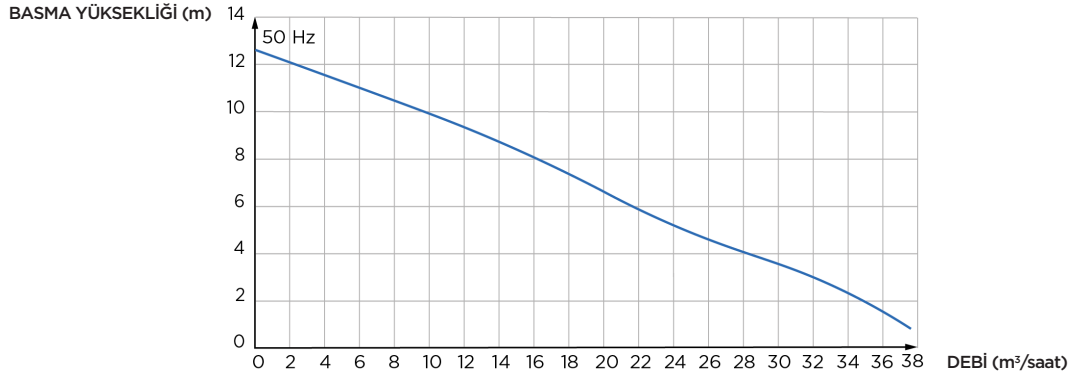


- ➔ Giriş çapı (dış çap): 40, 50, 100, 110, 125 mm
- ➔ Tahliye boru çapı (dış çap): 90/110 mm
- ➔ Hava tahliye boru çapı (dış çap): 75 mm

## ÖLÇEKLİ ÇİZİM



## POMPA EĞRİSİ



Sanicubic 1 VX	
Kontrol panosu	Standart kontrol pano
<b>Malzeme</b>	
Hazne	PP GF
Pompa gövdesi	PA 12 GF
Motor gövdesi	PA 12 GF
Çark	PPO GF
<b>Elektriksel özellikler</b>	
Besleme voltajı (V)	230
Frekans (Hz)	50-60
P1 giriş gücü (W)	2000
P2 çıkış gücü (W)	1400
İşletim tipi	S3 %15
Koruma sınıfı	IP68
<b>Hidrolik</b>	
Maks. mSS (m)	13
Maks. debi (m³/saat)	40
Giriş çapı (dış çap) (mm)	40, 50, 100, 110, 125
Tahliye boru çapı (dış çap) (mm)	90/110
Hava tahliye boru çapı (dış çap) (mm)	75
Toplam hazne hacmi (L)	60
Çalışma hacmi (L)	21
ON seviyesi/OFF seviyesi (mm)	165/95
Alarm seviyesi (mm)	235
Katı partikül geçirgenliği (mm)	50
Maks. akışkan sıcaklığı (kısa süreli çalışmada - 5 dak. maks.)	70°C
Çark tipi	Vortex çark
Devreye girme yöntemi	Pnömatik
<b>Lojistik</b>	
Brüt ağırlık (kg)	30
EAN kodu	3308815077611
Ürün kodu	Sanicubic 1 VX